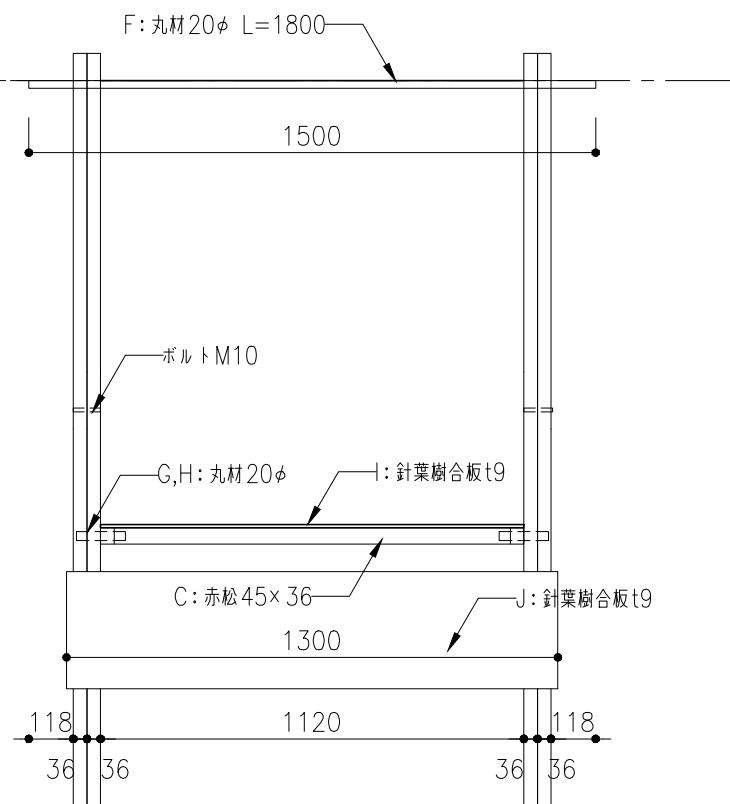
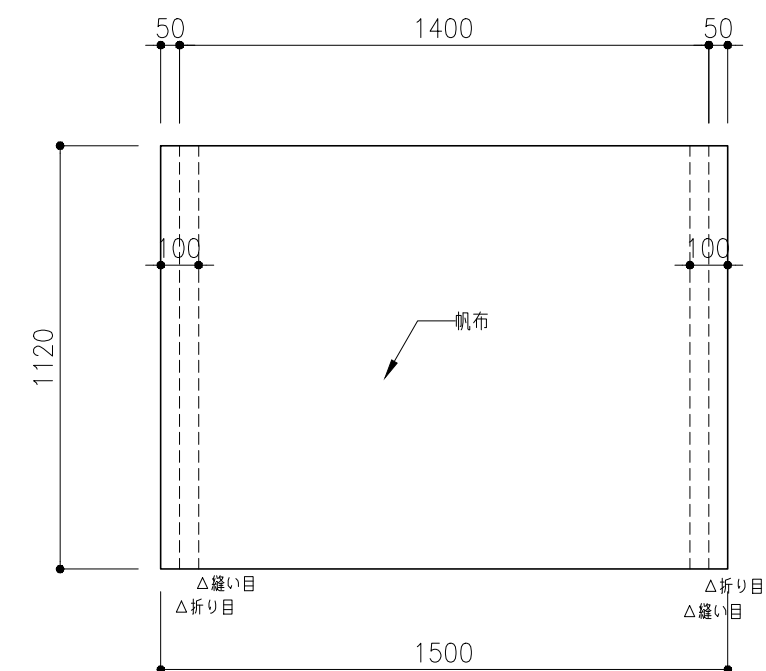


側面図



正面図



屋根部

S=1/20

0. 買物

- 赤松 45×36(4000mm)・・・2本
- 針葉樹合板 1820mm×910mm×9mm・・・1枚
- 丸棒 φ20 1820mm・・・2本
- ボルト・ナット M10 100mm・・・2本
- ボルト・ナット M10 70mm・・・4本
- 布 1120mm×1500mm・・・1枚
- ビス 長さ30mm以上・・・12本
- ビス 長さ80mm以上・・・12本
- 黒板塗料・・・1缶 (Jの部材を黒板にする場合)
- ビットドリル・・・φ10
- ビットドリル・・・φ24



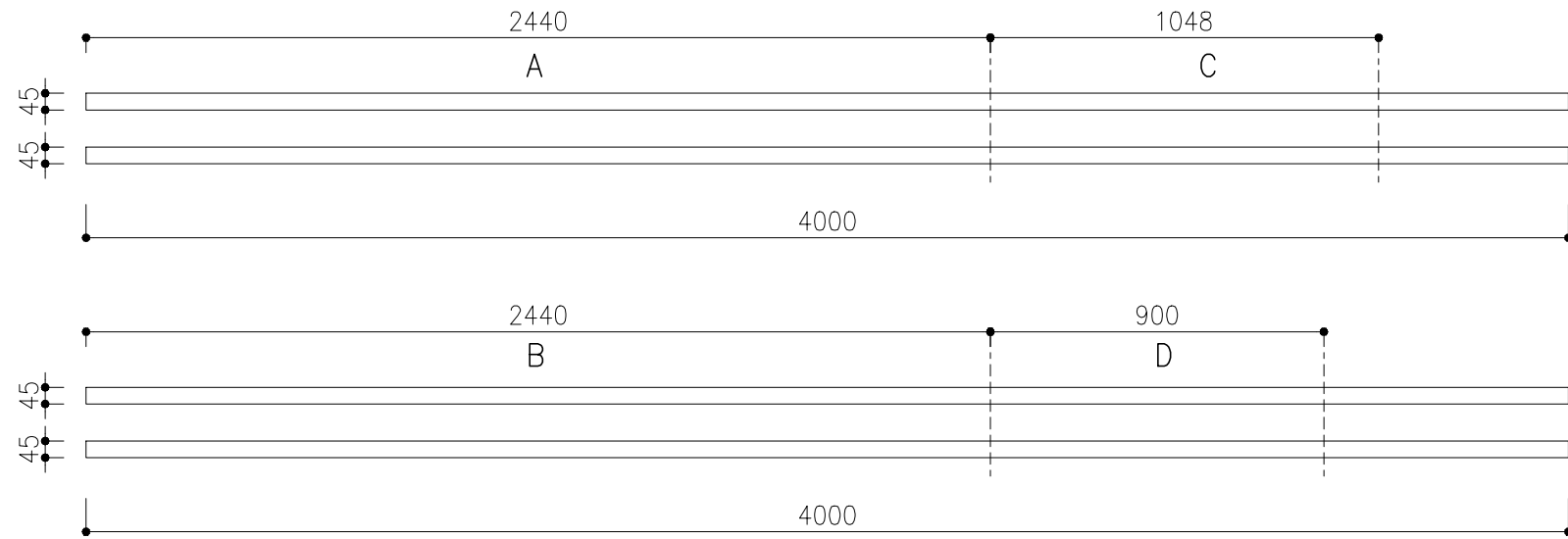
完成イメージCG

※ tomioka standを屋台営業以外の営利目的で使用する場合は、事前に note architectsの承認を得てください。

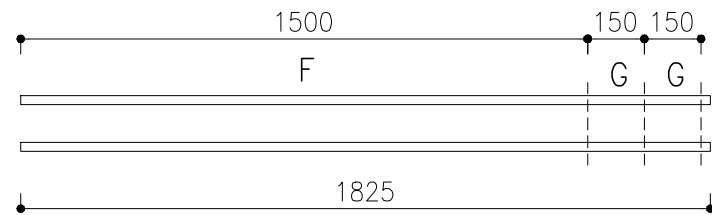
tomioka stand

1. カット

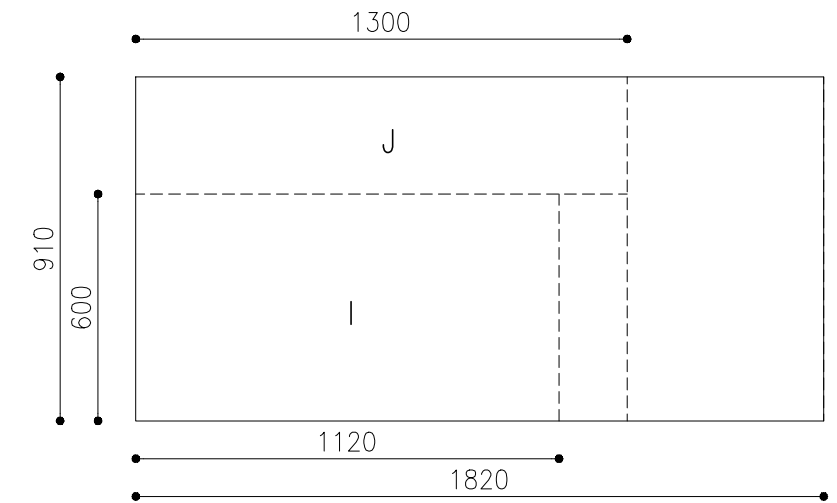
赤松 45×36 4m



丸棒 φ20 1825mm



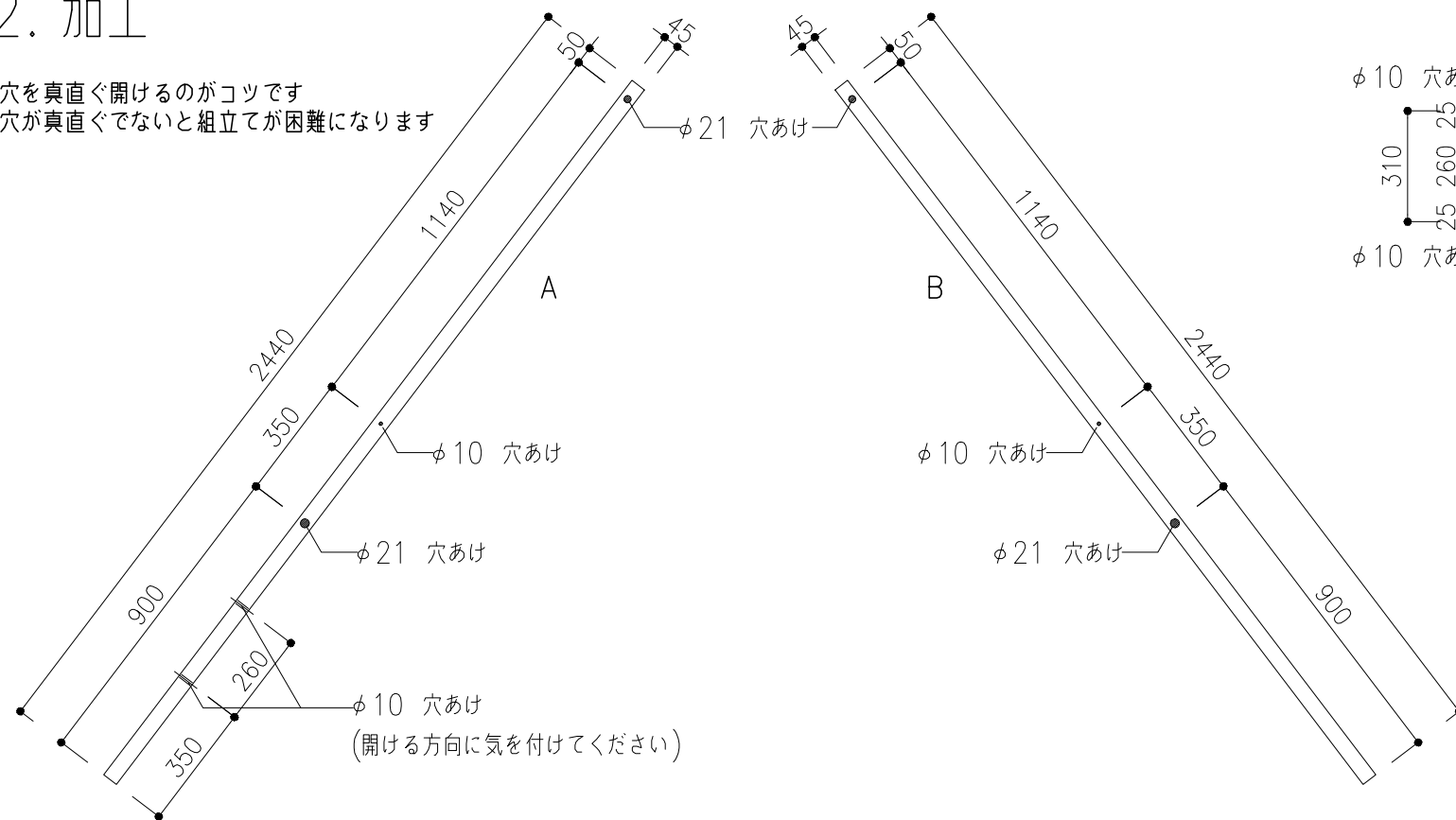
針葉樹合板 1820mm×910mm×9mm



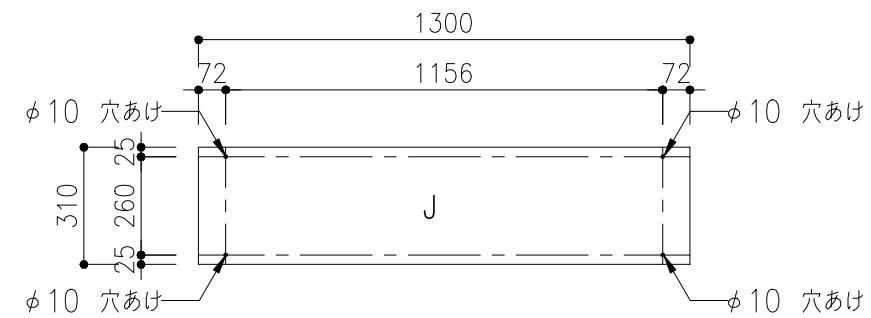
*材料をホームセンターで購入し、この表と一緒にのカットセンターに持っていけば、寸法どおりに切ってくれます。

2. 加工

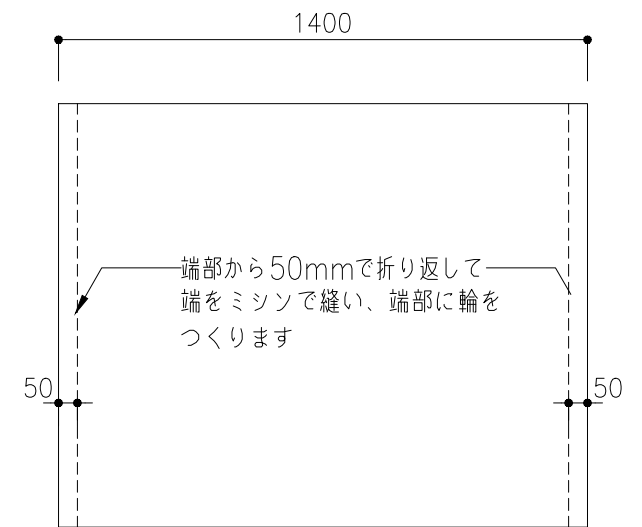
*穴を真直ぐ開けるのがコツです
穴が真直ぐでないだと組立てが困難になります



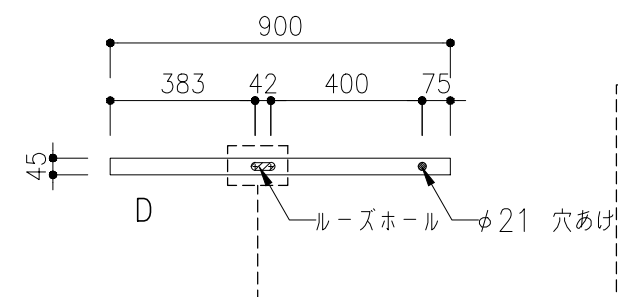
36mm×45mm×2440mm それぞれ2本づつ加工します



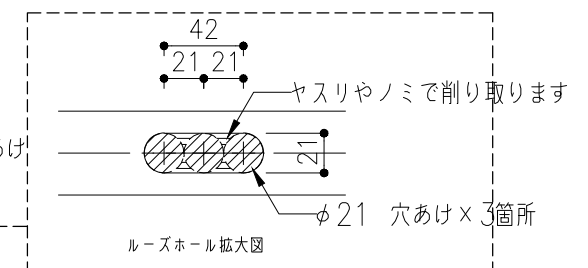
針葉樹合板 1300mm×310mm×9mm



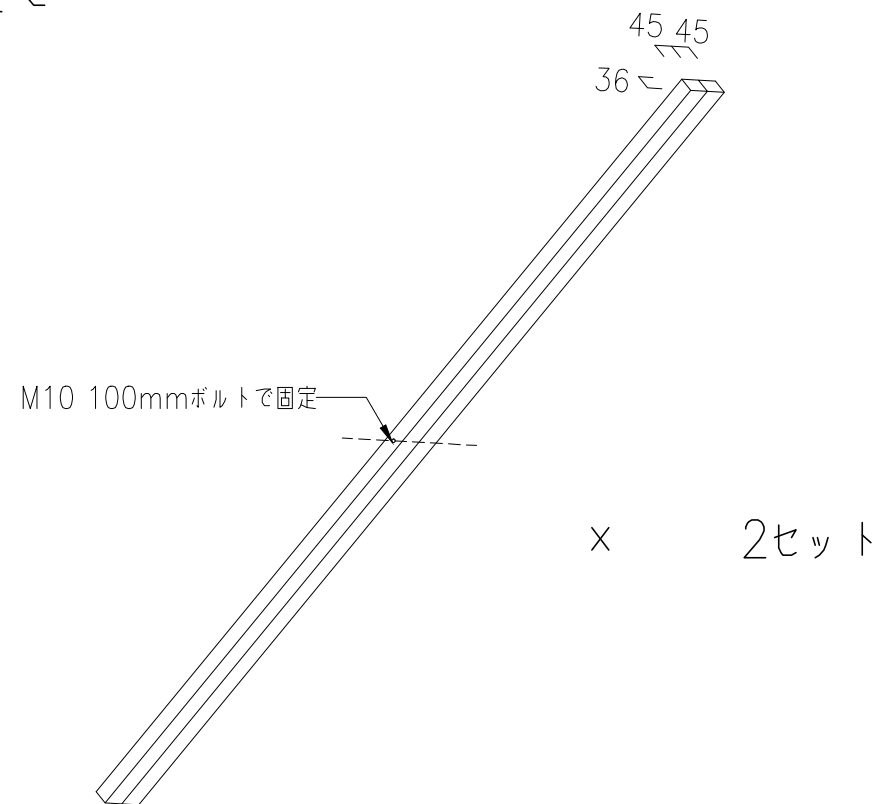
布 1120mm×1500mm



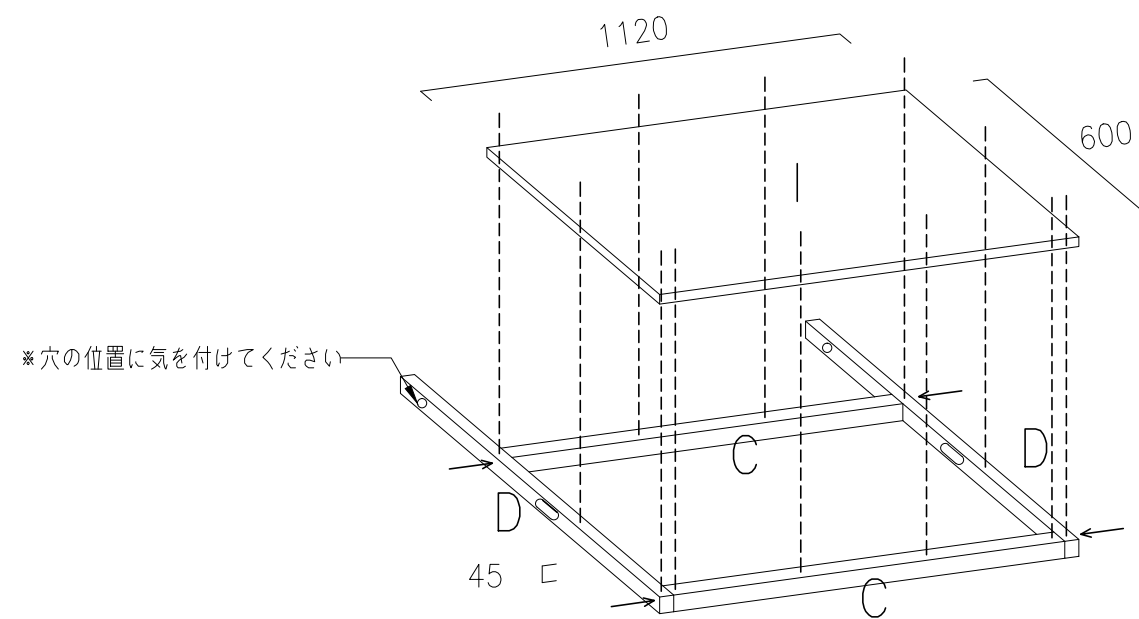
36mm×45mm×900mm 2本づつ加工します



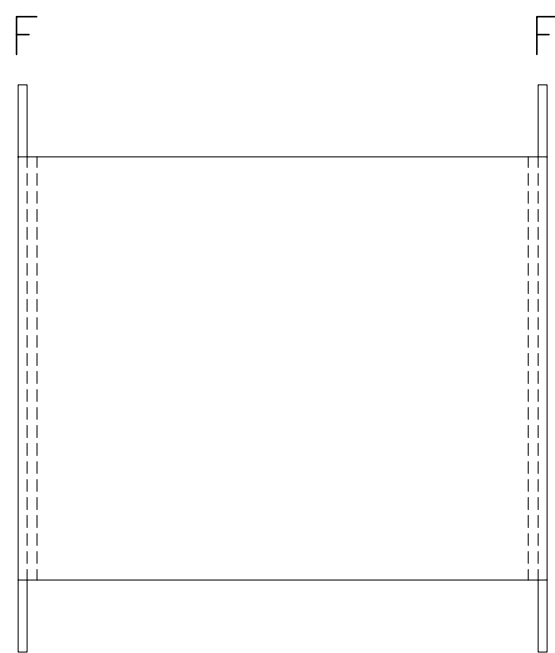
3. 組み立て



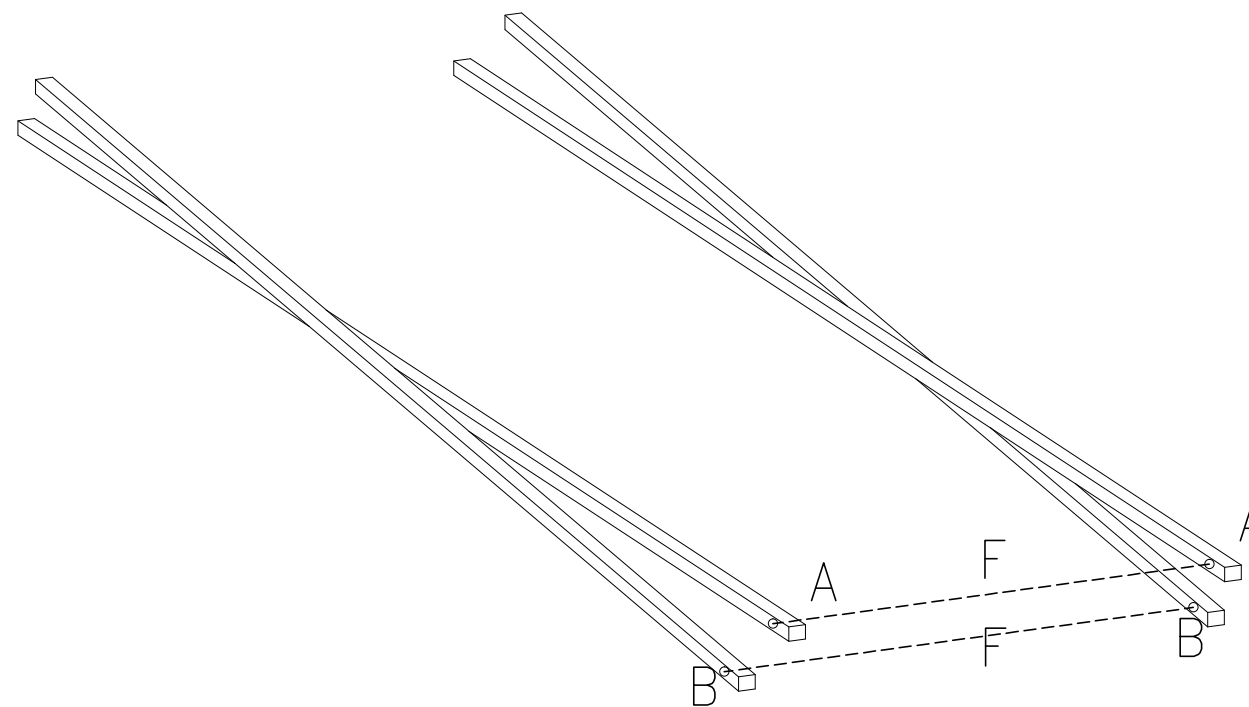
AとBをボルトで固定します



C、D、Iをビスで固定します
IとC、Dは30mm、DとCは80mmのビスを使用します

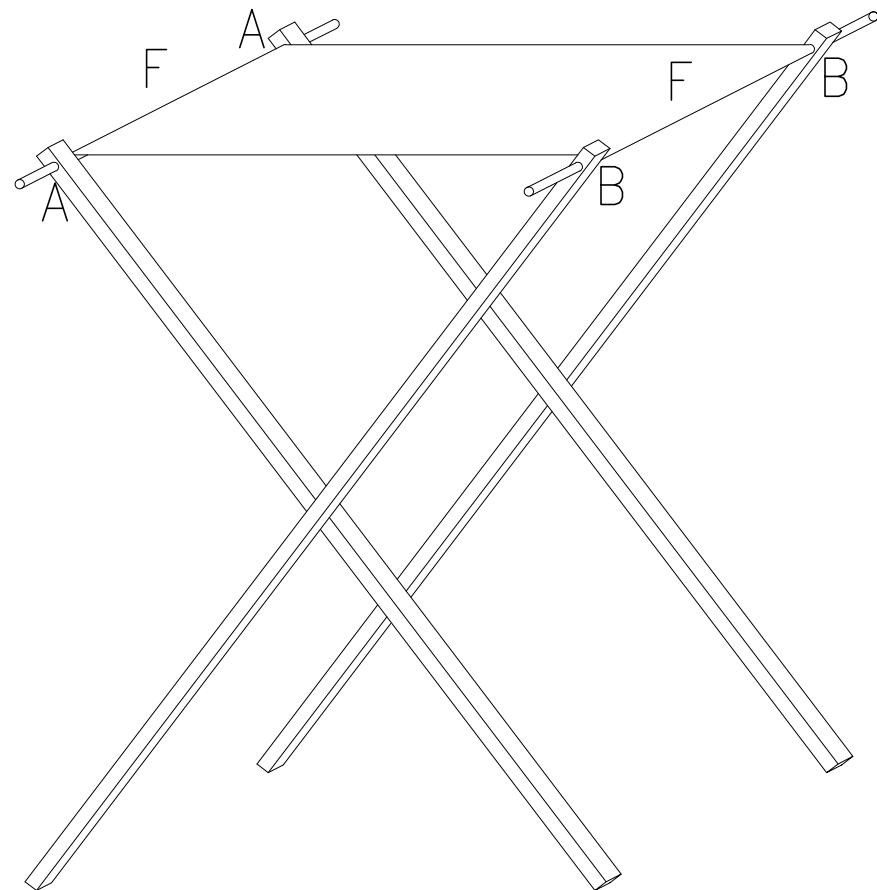


布の端部にFを通します

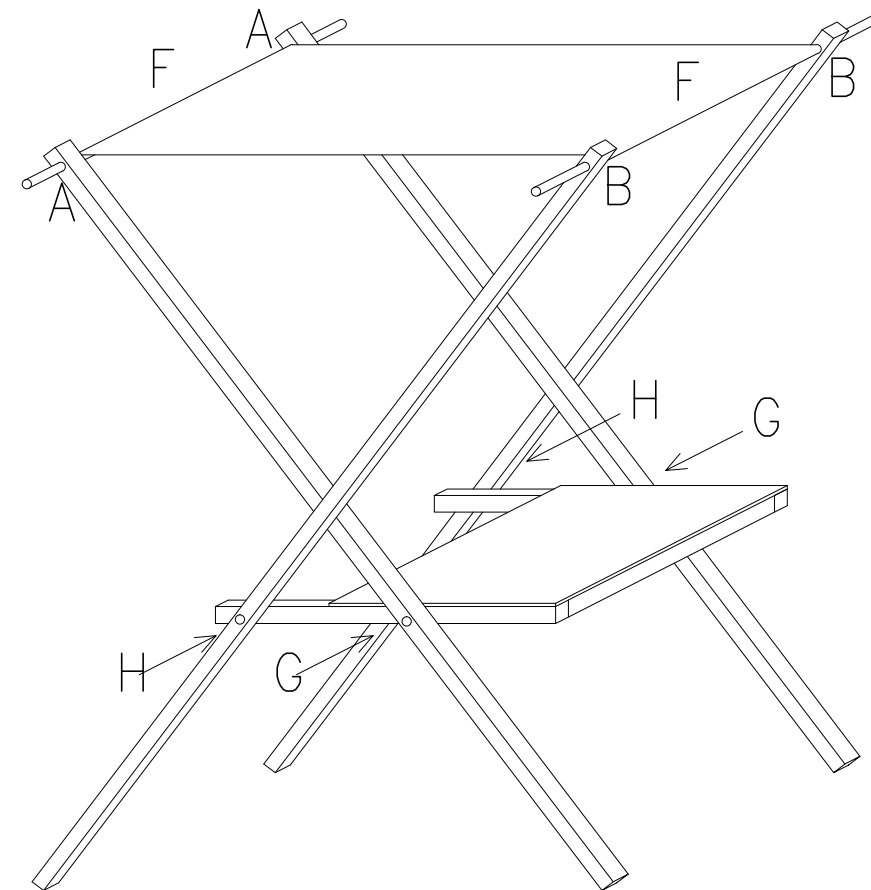


Aを内側にして床に置き、AとA、BとBの穴にFを通します

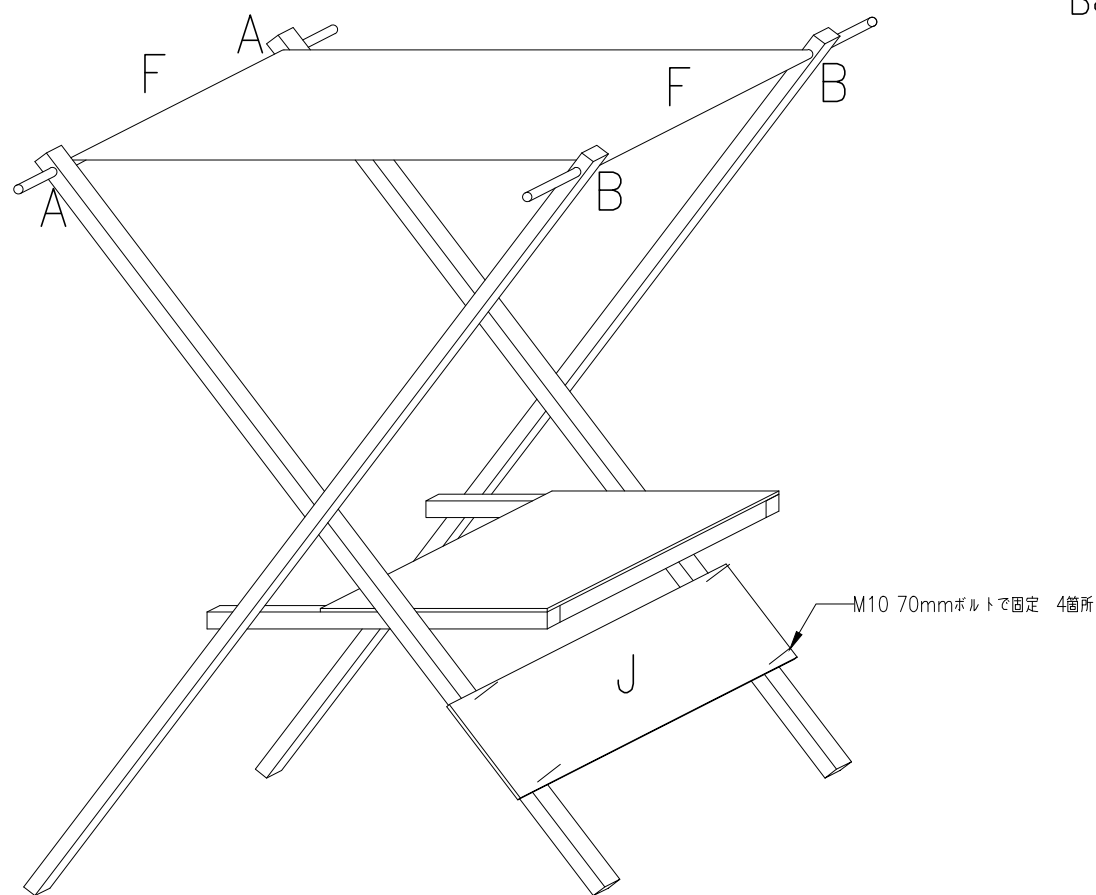
3. 組み立て



起こして開きます



Aの穴にG、Bの穴にHを通してテーブルを固定します
Bとテーブルの間にはEをかませます



塗装後、AにJを固定します
Jを黒板にする場合は固定前に塗装します

SNSでの発信は

#tomiokastand

をお忘れなく！！