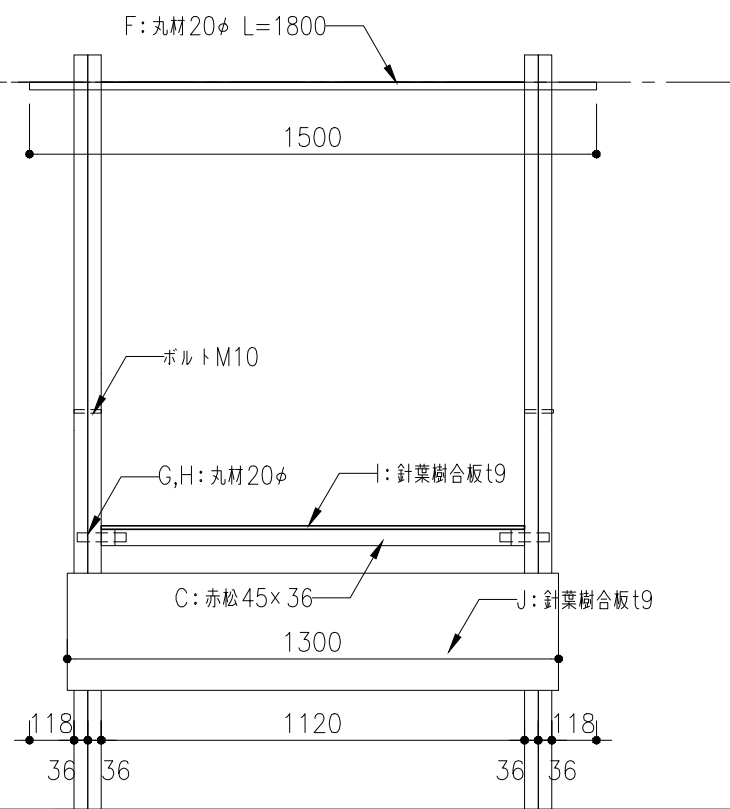
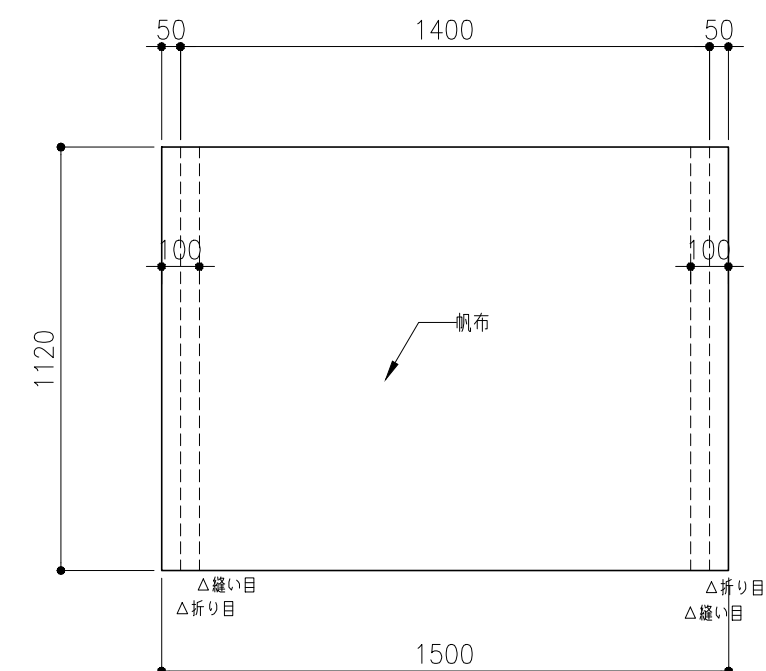


側面図



正面図



屋根部

S=1/20

0. 買物

- 赤松 45×36(4000mm)・・・4本
- 針葉樹合板 1820mm×910mm×9mm・・・1枚
- 丸棒 φ20 1820mm・・・2本
- ボルト・ナット M10 100mm・・・2本
- ボルト・ナット M10 70mm・・・4本
- 布 1120mm×1500mm・・・1枚
- ビス 長さ30mm以上
- ビス 長さ80mm以上
- 黒板塗料・・・1缶 (Jの部材を黒板にする場合)
- ビットドリル・・・φ10、φ12、φ21



完成イメージCG

※ tomioka standを屋台営業以外の営利目的で使用する場合は、事前に note architectsの承認を得てください。